



Referenzen Werkzeugbau

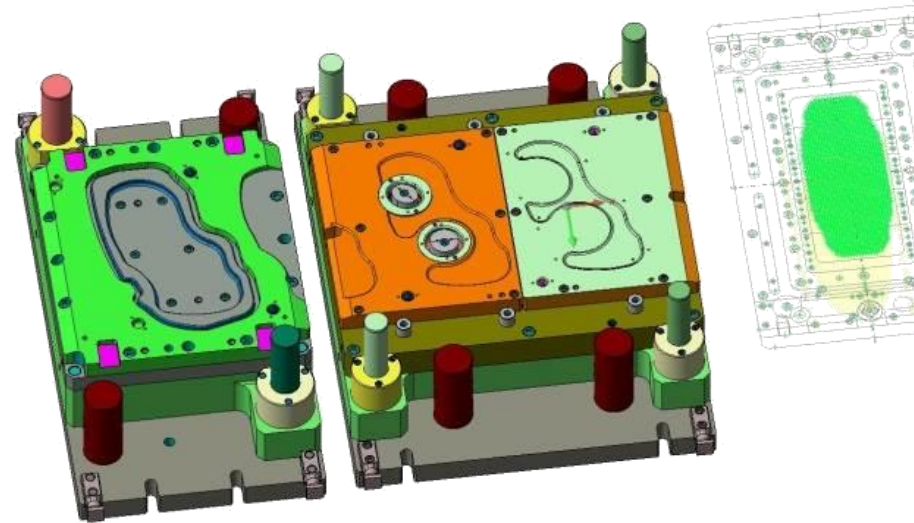
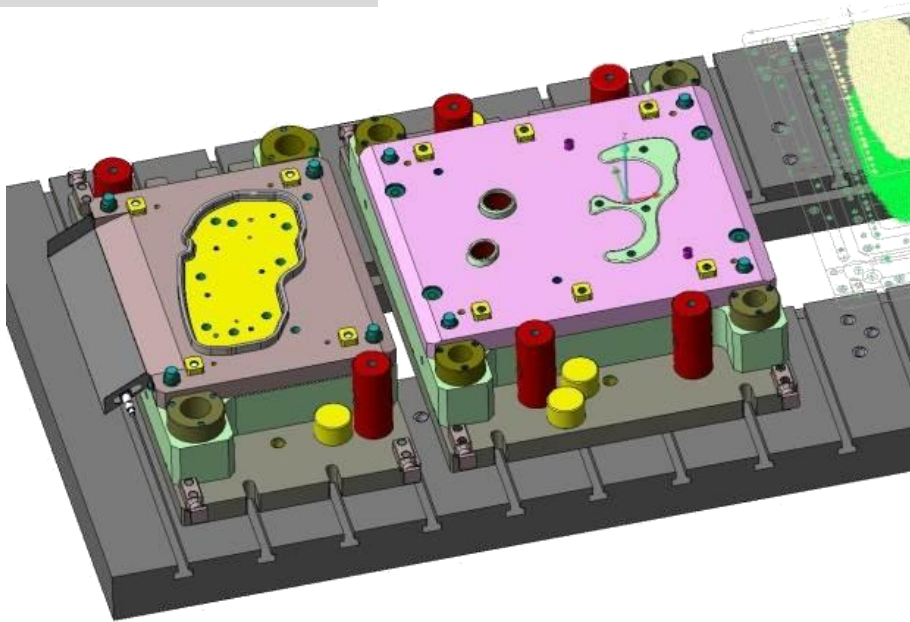
Germa Sondermaschinen- & Vorrichtungsbau GmbH

Geschäftsführung: Frank Kartes
Gewerbegebiet In Baden 10
66571 Eppelborn-Dirmingen

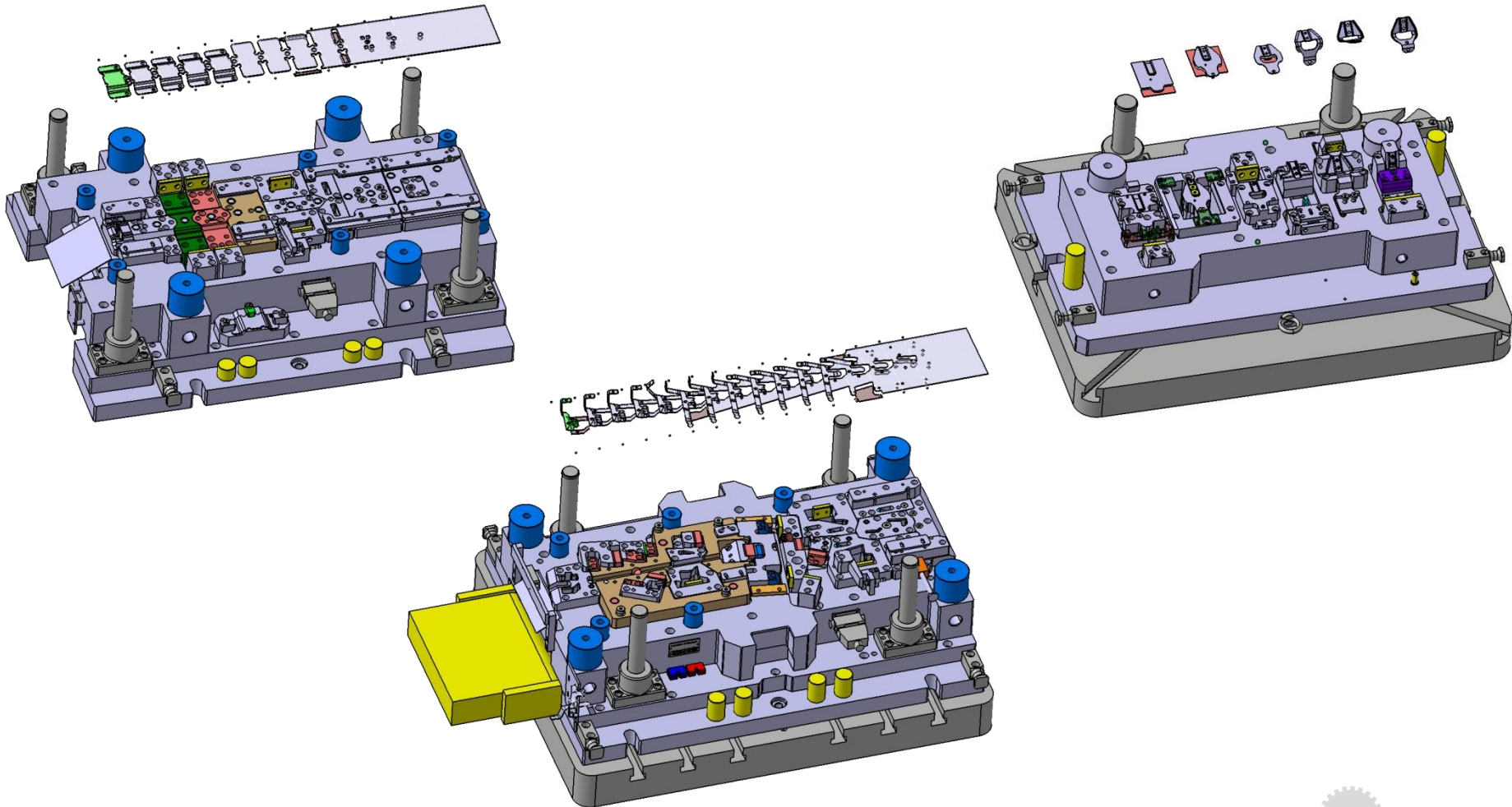
Telefon: +49 (0) 6827 8008 0
Telefax: +49 (0) 6827 8008 10
E-Mail: info@germa.de

www.germa.de

Werkzeug
Prägen, Lochen,
Beschneiden



Werkzeug
Prägen, Lochen,
Beschneiden, Abkanten



Werkzeug
Lochen, Beschneiden

